

Points forts :

- k
- @
- " .
- t-°
- h
- u
- #
- -
- .



#

| | |
|----------------------------------|-------------------------|
| Type d'intégration | # T-o . . |
| Catégories | - |
| Niveau d'étanchéité | Ⓜ Ⓜ |
| Domaine d'application | @ O |
| Nombre total de touches | |
| Technologie des touches | k |
| Course d'activation de la touche | 4 mm |
| Force d'activation | |
| Pas des touches | |
| Durée de vie de la touche | |
| Type de marquage | O |
| MTBF / MTTR | |
| Température de fonctionnement | # # |
| Température de stockage | # # |
| Humidité en fonctionnement | |
| Humidité en stockage | |
| Dimensions | O = |
| Poids Net / Poids Brut | M M |
| Fabricant | V@V@E |
| Normes / Certifications | #- k = |
| Garantie | 5 ans |



-  **Solidité**
-  **Fiabilité**
-  **Pérennité**

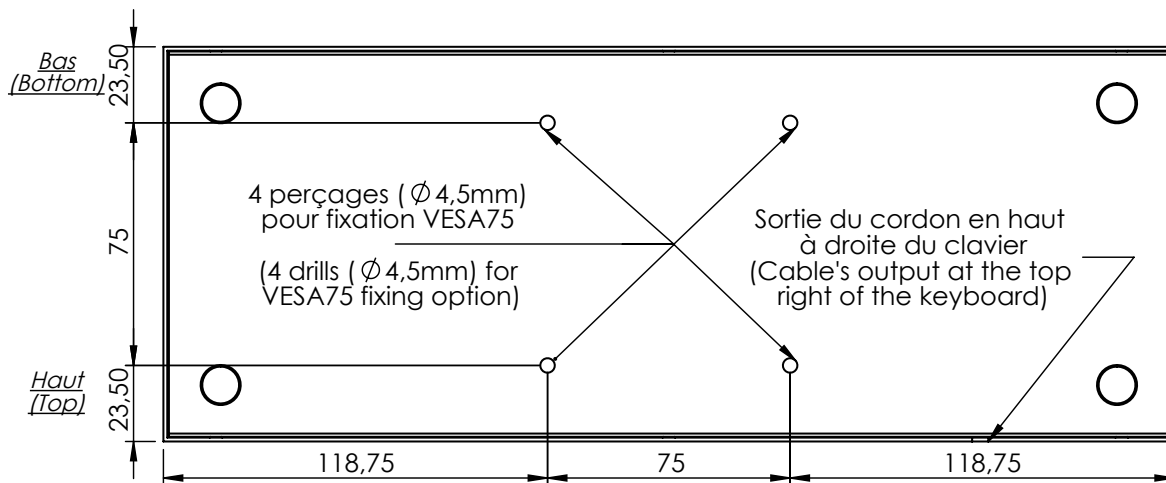
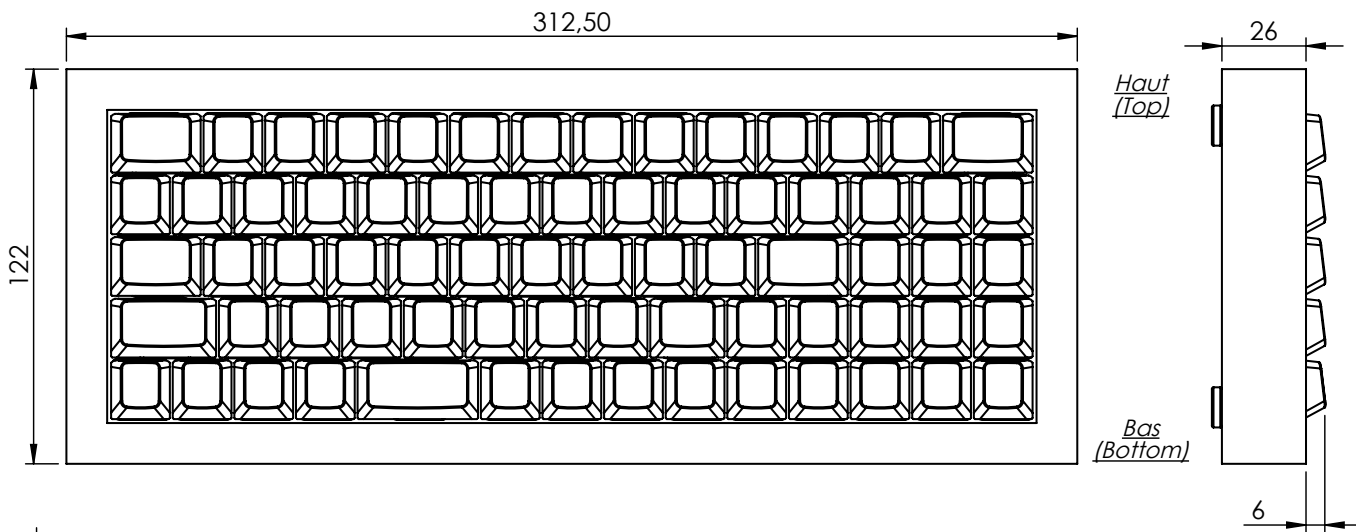




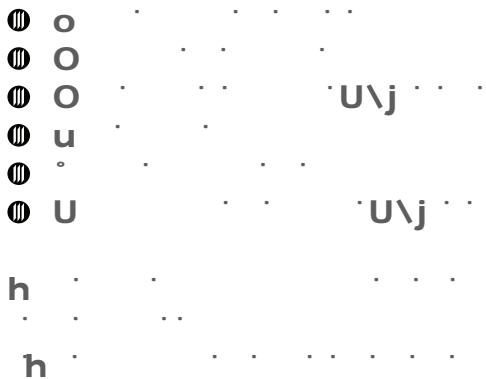
| Code article | Désignation |
|-----------------|---|
| NX560-26 | NX-71T-MGEH(T)-USB-AZF1F24-03 Clavier 71 touches en boîtier de table, boîtier bleu nuit RAL2700, interface USB droit, sortie cordon en haut à droite Lg 1mètre, layout AZERTY français + F1 à F24 N°700N5604. (IP54) |
| NX560-27 | NX-71T-MGEH(T)-USB-AZF1F12-03 Clavier 71 touches en boîtier de table, boîtier bleu nuit RAL2700, interface USB droit, sortie cordon en haut à droite Lg 1mètre, layout AZERTY français + F1 à F12 N°700N5606. (IP54) |
| NX560-28 | NX-71T-MGEH(T)-USB-QWF1F12-03 Clavier 71 touches en boîtier de table, boîtier bleu nuit RAL2700, interface USB droit, sortie cordon en haut à droite Lg 1mètre, layout QWERTY américain + F1 à F12 N°700N5603. (IP54) |
| NX560-29 | NX-71T-MGEH(T)-USB-QWF1F24-03 Clavier 71 touches en boîtier de table, boîtier bleu nuit RAL2700, interface USB droit, sortie cordon en haut à droite Lg 1mètre, layout QWERTY américain + F1 à F24 N°700N5605. (IP54) |
| NX560-30 | NX-71T-MGEH(T)-USB-QWERTZF1F12-03 Clavier 71 touches en boîtier de table, boîtier bleu nuit RAL2700, interface USB droit, sortie cordon en haut à droite Lg 1mètre, layout QWERTZ allemand + F1 à F12 N°700N5607. (IP54) |
| NX560-31 | NX-71T-MGEH(T)-MEMB-USB-AZF1F24-03 Clavier 71 touches en boîtier de table, boîtier bleu nuit RAL2700, membrane d'étanchéité, interface USB droit, sortie cordon en haut à droite Lg 1mètre, layout AZERTY français + F1 à F24 N°700N5604. (IP54+) |
| NX560-32 | NX-71T-MGEH(T)-MEMB-USB-AZF1F12-03 Clavier 71 touches en boîtier de table, boîtier bleu nuit RAL2700, membrane d'étanchéité, interface USB droit, sortie cordon en haut à droite Lg 1mètre, layout AZERTY français + F1 à F12 N°700N5606. (IP54+) |
| NX560-33 | NX-71T-MGEH(T)-MEMB-USB-QWF1F12-03 Clavier 71 touches en boîtier de table, boîtier bleu nuit RAL2700, membrane d'étanchéité, interface USB droit, sortie cordon en haut à droite Lg 1mètre, layout QWERTY américain + F1 à F12 N°700N5603. (IP54+) |
| NX560-34 | NX-71T-MGEH(T)-MEMB-USB-QWF1F24-03 Clavier 71 touches en boîtier de table, boîtier bleu nuit RAL2700, membrane d'étanchéité, interface USB droit, sortie cordon en haut à droite Lg 1mètre, layout QWERTY américain + F1 à F24 N°700N5605. (IP54+) |
| NX560-35 | NX-71T-MGEH(T)-MEMB-USB-QWERTZF1F12-03 Clavier 71 touches en boîtier de table, boîtier bleu nuit RAL2700, membrane d'étanchéité, interface USB droit, sortie cordon en haut à droite Lg 1mètre, layout QWERTZ allemand + F1 à F12 N°700N5607. (IP54+) |



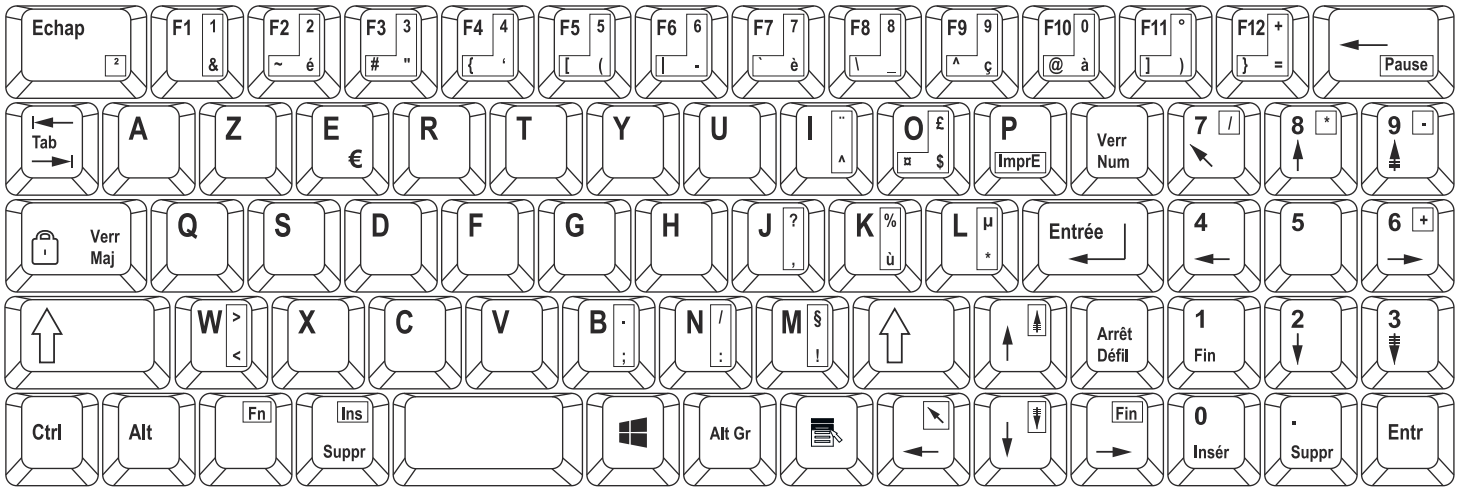
t
v



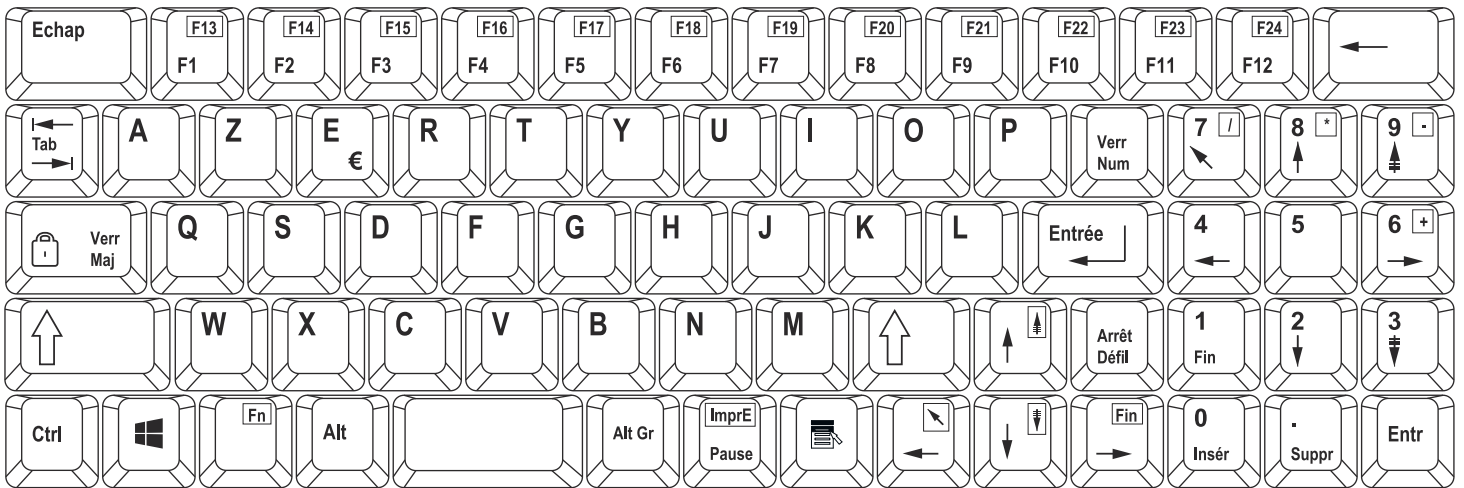
h



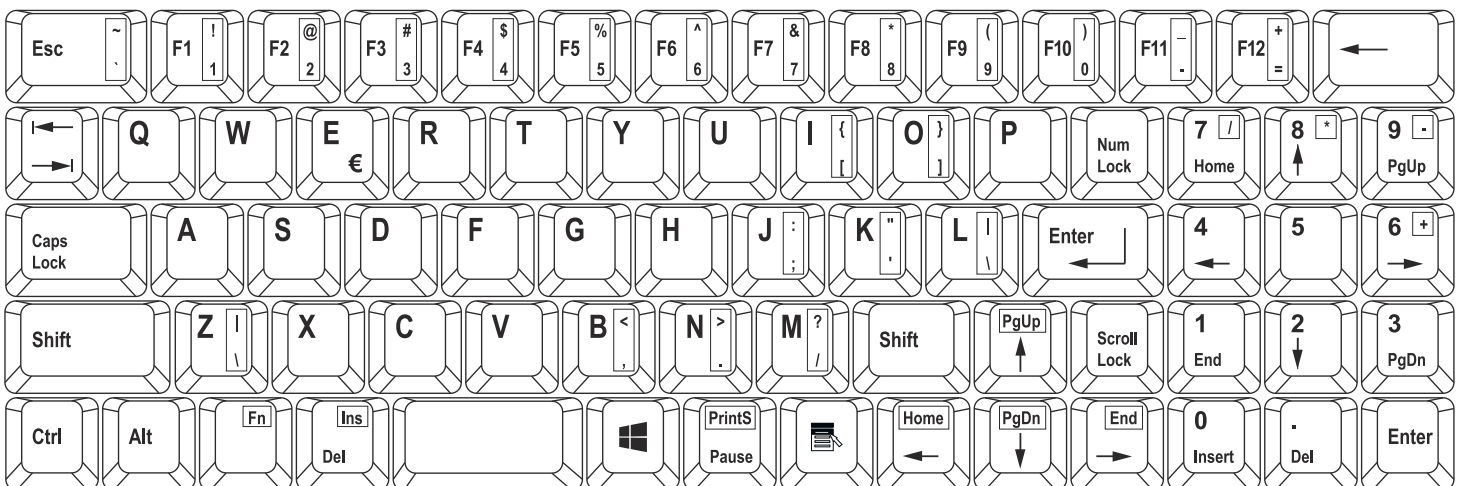
O ° -ku · · · · 7 · 7



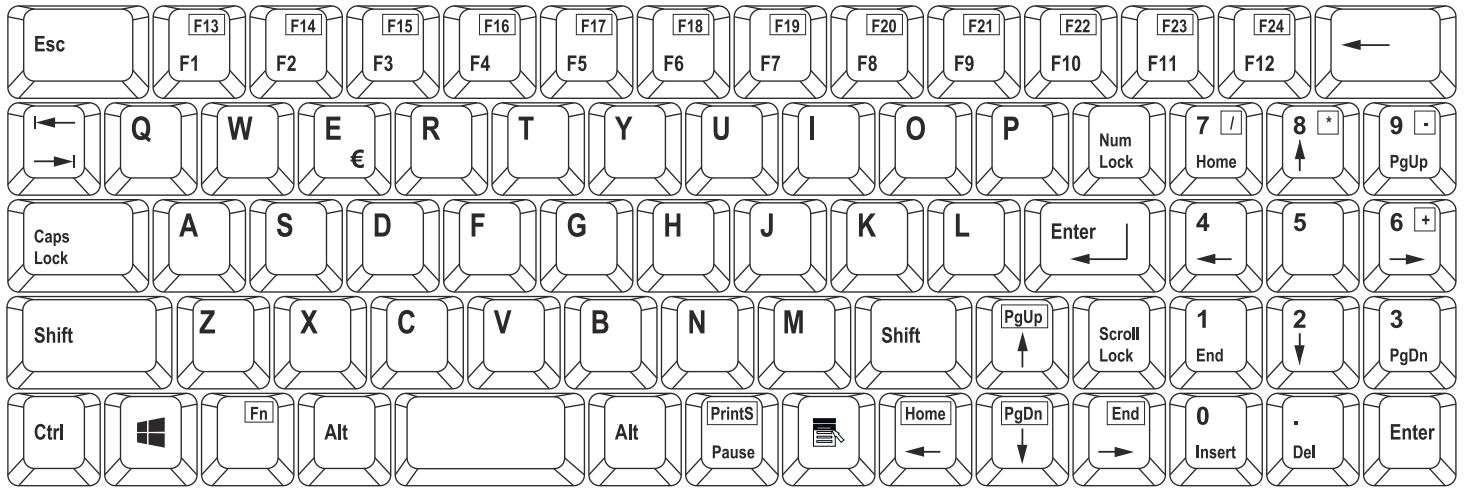
O ° -ku · · · · 7 · 7



O j † -ku · · · · 7 · 7



O j ‡ -ku · · · 7 · 7



O j ‡ -ku · · · 7 · 7

