

Points forts :

- Existe en versions 1, 2 ou 3 boutons
- Intégration en panneau par l'avant, 6 goujons M3 x 10 solidaires de la face avant
- Trackballs mécaniques industrielles avec boule plastique 38 mm
- Face avant métallique couleur anthracite RAL 7021
- Interface PS/2 ou USB en standard - RS232 sur demande
- Construction robuste et souris haute fiabilité - Garantie 2 ans



NX-TB38-MODUL-T1VR



1 bouton inox affleurant

NX-TB38-MODUL-2T1VR



2 boutons inox affleurants

NX-TB38-MODUL



3 boutons ergonomiques

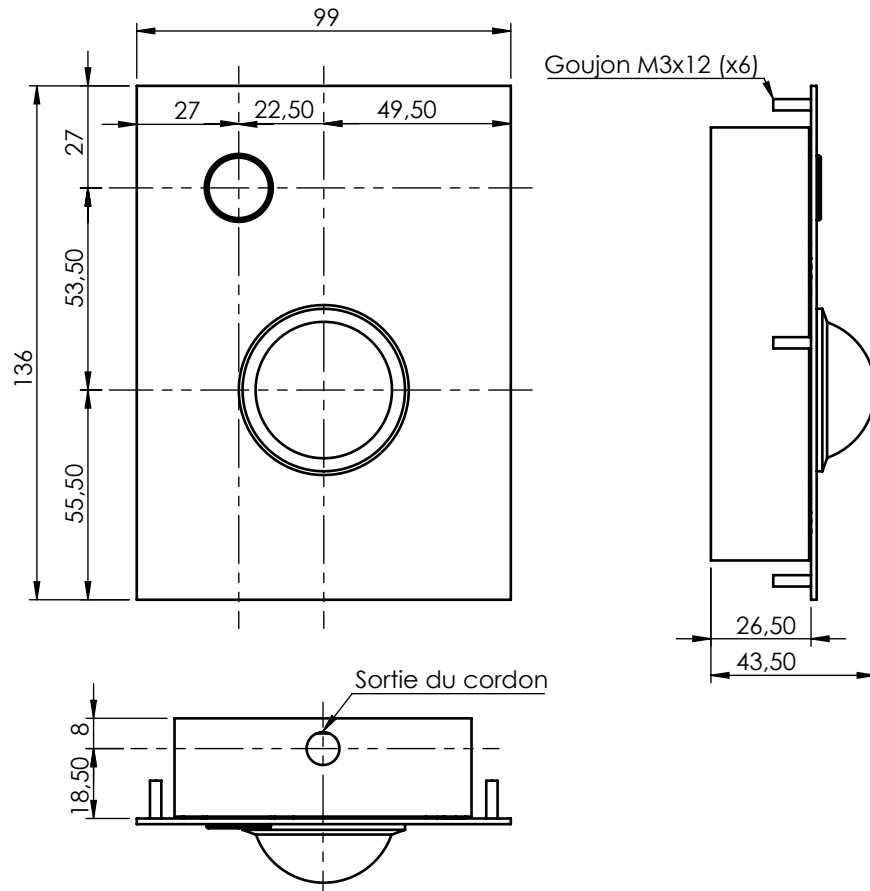


Caractéristiques

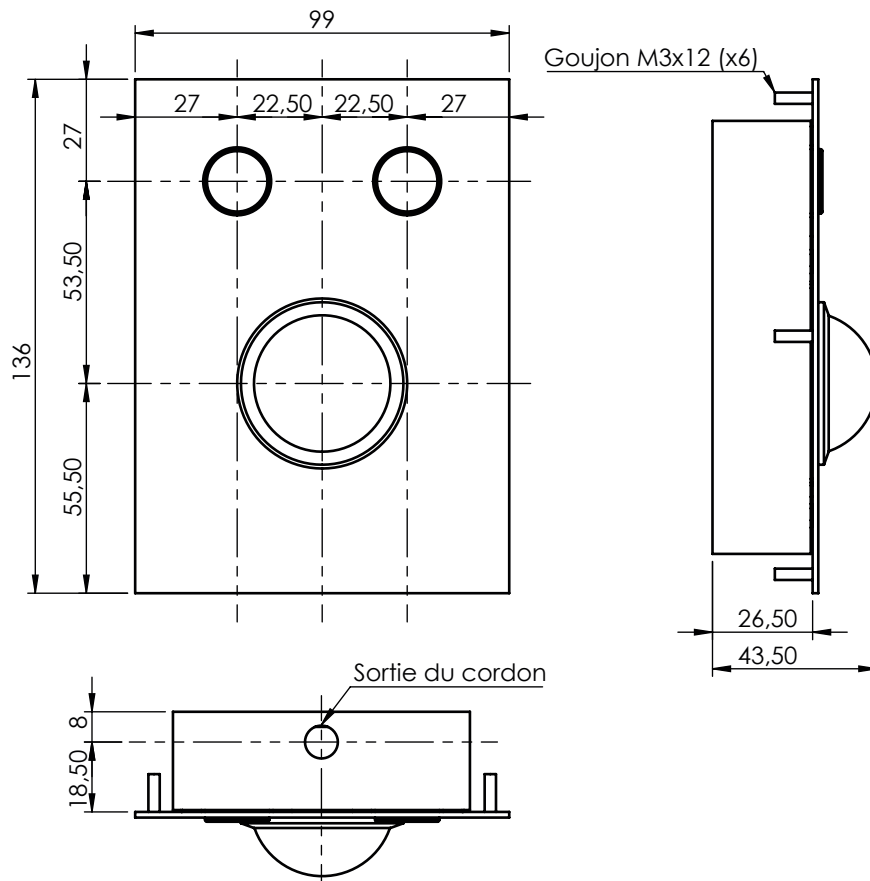
Type d'intégration	Intégration en panneau par l'avant
Catégories	Souris trackball industrielle
Niveau d'étanchéité	IP54 en dynamique, IP65 en statique
Domaine d'application	Industriel, Militaire
Nombre de boutons	1 (NX-TB38-MODUL-T1VR), 2 (NX-TB38-MODUL-2T1VR) ou 3 (NX-TB38-MODUL)
Technologie des touches	Résistive haute fiabilité (NX-TB38-MODUL) ou bouton inox affleurant (NX-TB38-MODUL-T1VR) et NX-TB38-MODUL-2T1VR)
Course d'activation de la touche	- 4 mm (NX-TB38-MODUL) - 0,5 mm (NX-TB38-MODUL-T1VR) et NX-TB38-MODUL-2T1VR)
Force d'activation	80g (NX-TB38-MODUL) 400g (NX-TB38-MODUL-T1VR) et NX-TB38-MODUL-2T1VR)
Durée de vie de la touche	> 20 millions de manœuvres (NX-TB38-MODUL) > 1 million de manœuvres (NX-TB38-MODUL-T1VR) et NX-TB38-MODUL-2T1VR)
Technologie	Trackball mécanique
MTBF / MTTR	50 000 heures / 30 minutes
Température de fonctionnement	0°C / +70°C
Température de stockage	-20°C / +80°C
Humidité en fonctionnement	10% à 90% sans condensation
Humidité en stockage	jusqu'à 100% sans condensation
Dimensions	136 mm (L) x 99 mm (l) x 28 mm (H)
Poids Net / Poids Brut	0,550 Kg / 0,620 Kg
Fabricant	NICONIX
Normes / Certifications	CE, RoHs
Garantie	2 ans

Code article	Désignation
NX339-03	NX-TB38-MODUL-PS/2
NX339-12	NX-TB38-MODUL-USB
NX339-10	NX-TB38-MODUL-T1VR-PS/2
NX339-08	NX-TB38-MODUL-T1VR-USB
NX339-11	NX-TB38-MODUL-2T1VR-PS/2
NX339-13	NX-TB38-MODUL-2T1VR-USB

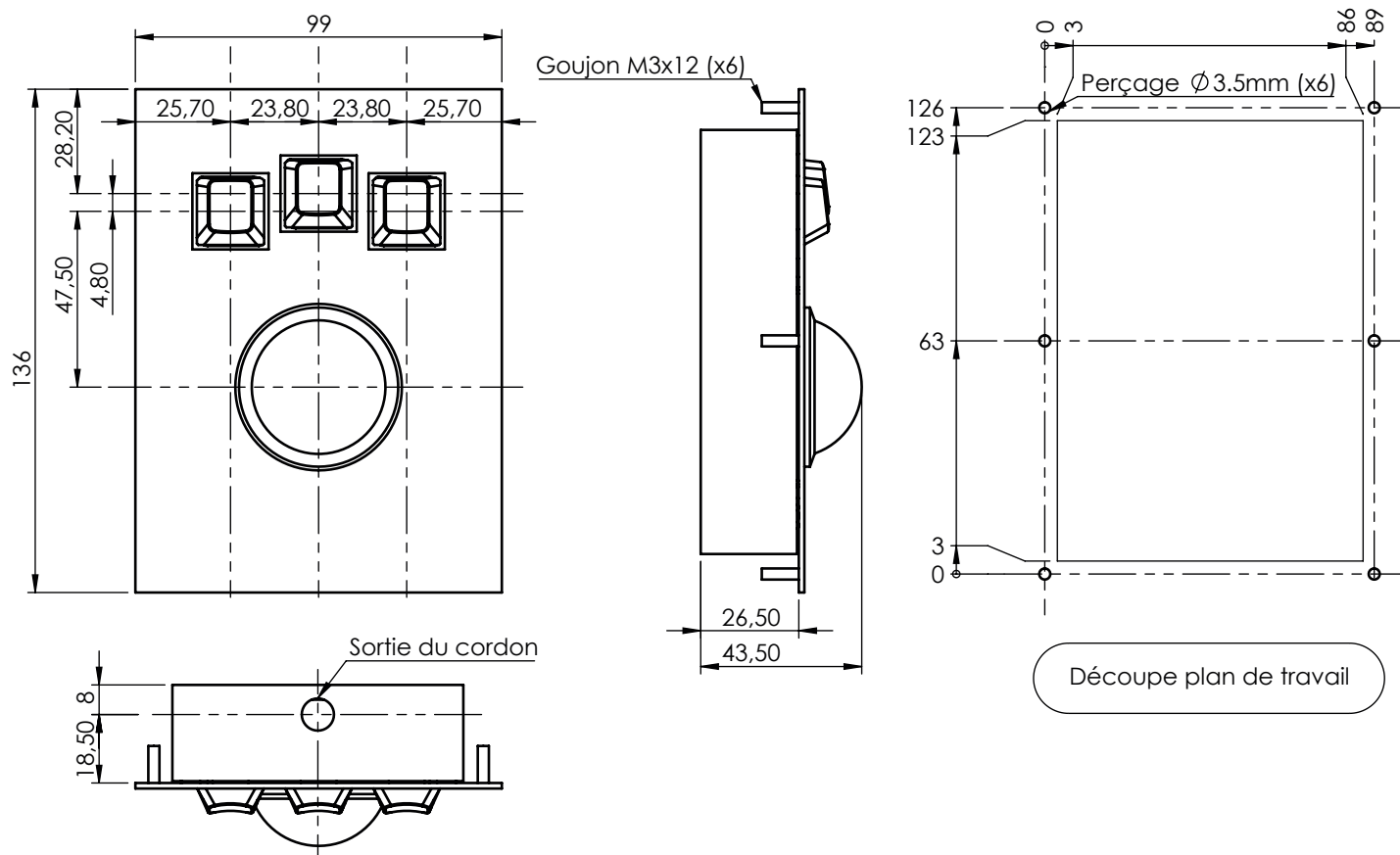
NX-TB38-MODUL-T1VR :



NX-TB38-MODUL-T1VR :



NX-TB38-MODUL :



Vous avez une question, besoin d'aide ?
N'hésitez pas à nous contacter, nous sommes à votre disposition.
Un seul n° de téléphone : +33 4 66 74 18 73

Visitez notre site Internet www.niconix.fr



Claviers - souris - écrans tactiles - pupitres opérateurs
Produits catalogue et sur mesure