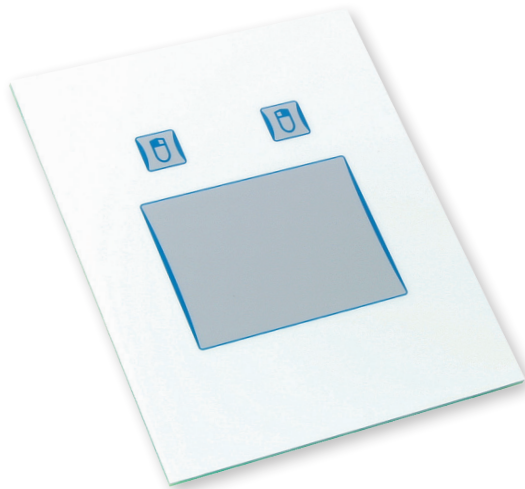


TKH-TOUCHb-MODUL



**TKH-TOUCHb-MODUL**

- Industrietouchpad-Einbaumodul für Industrieinsatz
- Kapazitives Touchpad als Mauseinsatz
- Staub- und spritzwasserdicht nach IP65
- Als PS/2 oder USB-Version verfügbar

**TKH-TOUCHb-MODUL**

- Industrial touchpad panel module for environment
- Integrated capacitive touchpad
- Resistant to dirt, dust and liquid (IP65)
- PS/2 or USB interface available

**Technische Daten**

|                       |                               |
|-----------------------|-------------------------------|
| Schalttechnologie:    | Vergoldete Schnappscheiben    |
| Schutzgrad (max):     | IP65 (frontseitig)            |
| Schnittstellen:       | PS/2; USB                     |
| Schaltkraft:          | 3,0 N                         |
| Schaltweg:            | 0,6 mm                        |
| Schaltzyklen:         | 1 Mio. (pro Taste)            |
| Tastenzahl:           | 2                             |
| Bauform:              | Frontplatte mit Gewindebolzen |
| Frontplattenmaterial: | FR4 (Epoxyd-Glasharz)         |
| Abmessungen:          | 135 x 110 x 12,5 mm           |
| Betriebstemperatur:   | 0 °C bis +70 °C               |
| Lagertemperatur:      | 0 °C bis +80 °C               |
| Gewicht:              | 150 g                         |

**Specification**

|                         |                                 |
|-------------------------|---------------------------------|
| Keyswitch technology:   | gold plated domes               |
| Protection level (max): | IP65 (front)                    |
| Interfaces:             | PS/2; USB                       |
| Operating force:        | 3.0 N                           |
| Switch travel:          | 0.6 mm                          |
| Switching cycles:       | 1 mill. (per key)               |
| Number of keys:         | 2                               |
| Mounting type:          | front panel with threaded bolts |
| Front panel material:   | FR4 (Epoxyd glass resin)        |
| Dimensions:             | 135 x 110 x 12.5 mm             |
| Operating temperature:  | 0 °C to +70 °C                  |
| Storage temperature:    | 0 °C to +80 °C                  |
| Weight:                 | 150 g                           |

**Technische Daten Touchpad**

|                |             |
|----------------|-------------|
| Wirkprinzip:   | kapazitiv   |
| Auflösung:     | 100-300 dpi |
| Aktive Fläche: | 59 x 42 mm  |

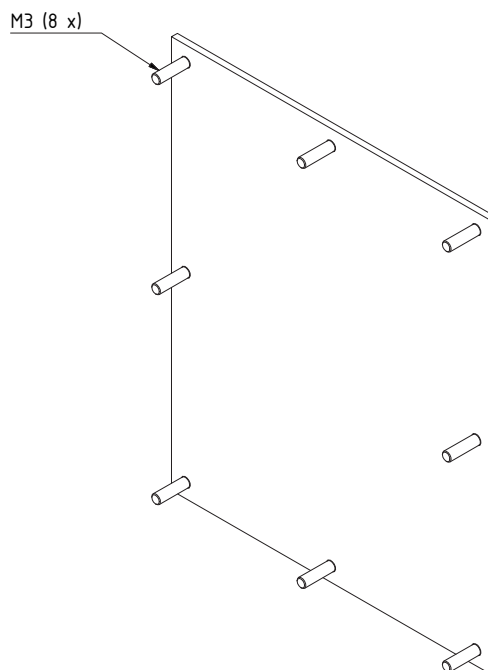
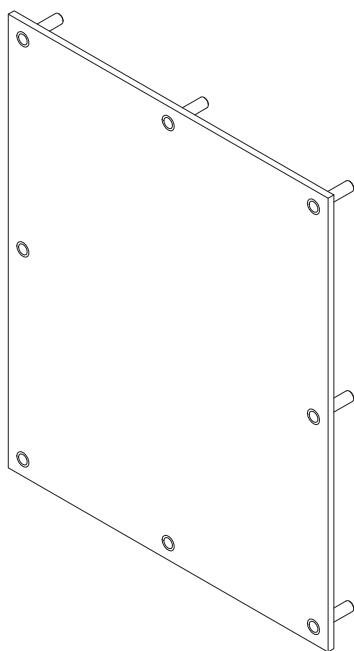
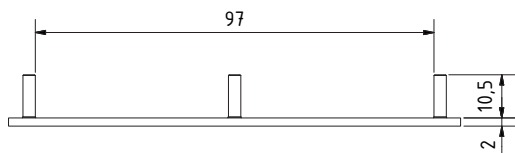
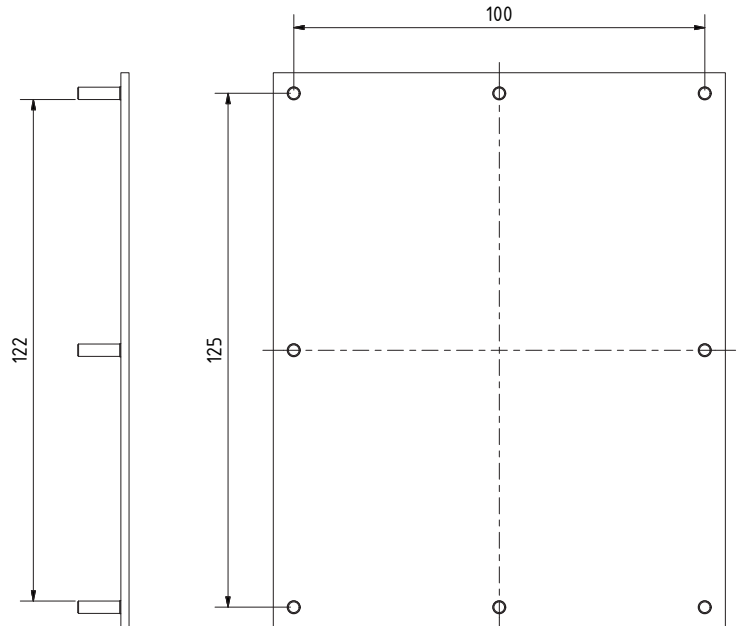
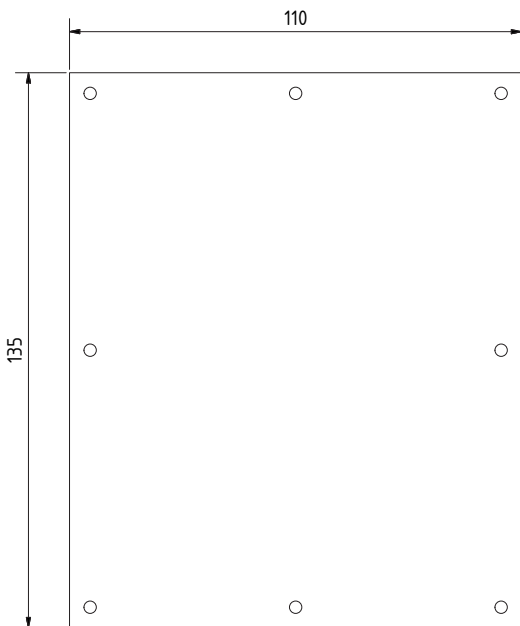
**Specification touchpad**

|                      |             |
|----------------------|-------------|
| Operating principle: | capacitive  |
| Resolution:          | 100-300 dpi |
| Active area:         | 59 x 42 mm  |

| Kat.Nr. / Cat.No. | Produktbezeichnung / Product description | Schutzgrad / Protection level | Abmessungen / Dimensions (mm) |
|-------------------|--|-------------------------------|-------------------------------|
| KH02009           | TKH-TOUCHb-MODUL-PS/2                    | IP65                          | 135 x 110 x 12,5              |
| KH02010           | TKH-TOUCHb-MODUL-USB                     | IP65                          | 135 x 110 x 12,5              |

Andere Layouts, Konfigurationen und Schnittstellen auf Anfrage. / Other language versions / interfaces / configurations available on request.

TKH-TOUCHb-MODUL



Version 012011

Änderungen und Irrtümer vorbehalten! / Errors and omissions excepted